

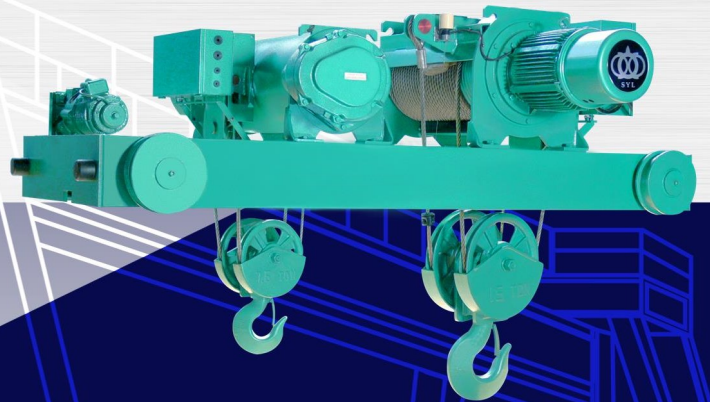
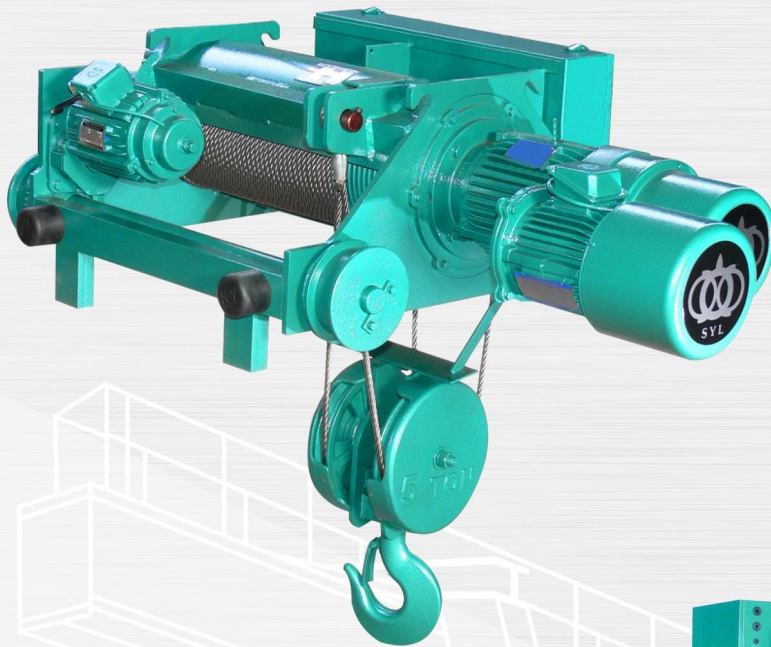
SINCE 1982

SAN YUAN

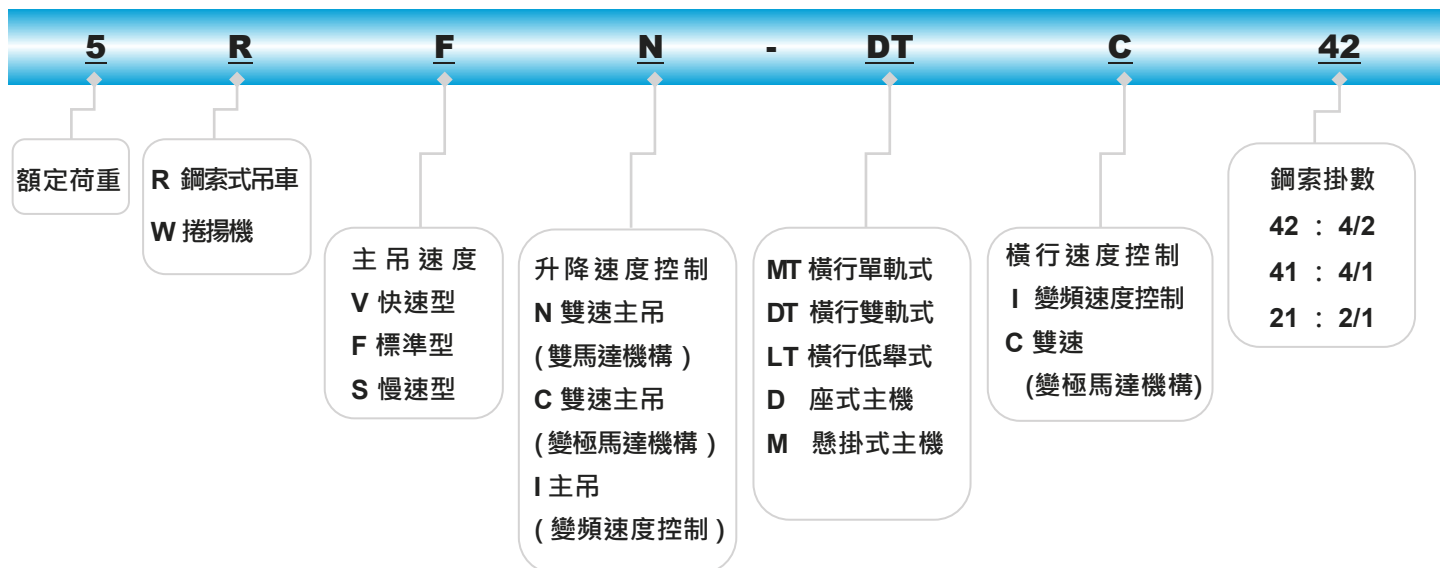
MATERIAL HANDLING

搬運系統 / 起重機 專業 • 設計 • 製造

三元 電動鋼索吊車



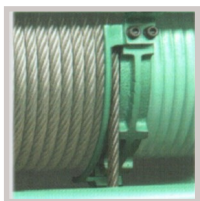
www.TaiwanHoist.com



控制方式：懸垂式押扣開關

電源需求：3Φ220/380/415/440/460V 50/60Hz

選購部品



R：導索器



F：風扇計時器控制



L：鋼索過負荷保護裝置



I：起重機專用速度控制器



工業無線遙控器

目錄

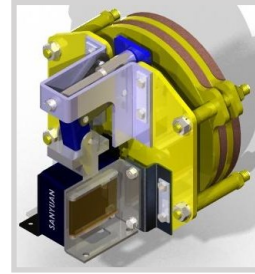
目錄	1
電動鋼索吊車 特性介紹	2
智慧型捲揚機	3
RFN-DTC 雙軌式雙馬達 雙速鋼索電動吊車 (標準型 2~20 噸)	4
RSN-DTC 雙軌式雙馬達 雙速鋼索電動吊車 (慢速型 5~30 噸)	5
RF-DT 雙軌式 單速鋼索電動吊車 (標準型 2.8~20 噸)	6
RS-DT 雙軌式 單速鋼索電動吊車 (慢速型 2.8~30 噸)	7
RF-D 座式鋼索主機 單速 (1~5 噸)	8
RF-LT 單軌式低舉型 單速鋼索電動吊車 (1~10 噸)	9
RF-MT 單軌式 單速鋼索電動吊車 (標準型 1~20 噸)	10
RS-MT 單軌式 單速鋼索吊車 (慢速型 2.8~30 噸)	11
RF-M 懸掛式鋼索主機 單速 (1~15 噸)	12
E3W 升降用捲揚機	13
WF 工業級捲揚機	14



變極雙速馬達機構

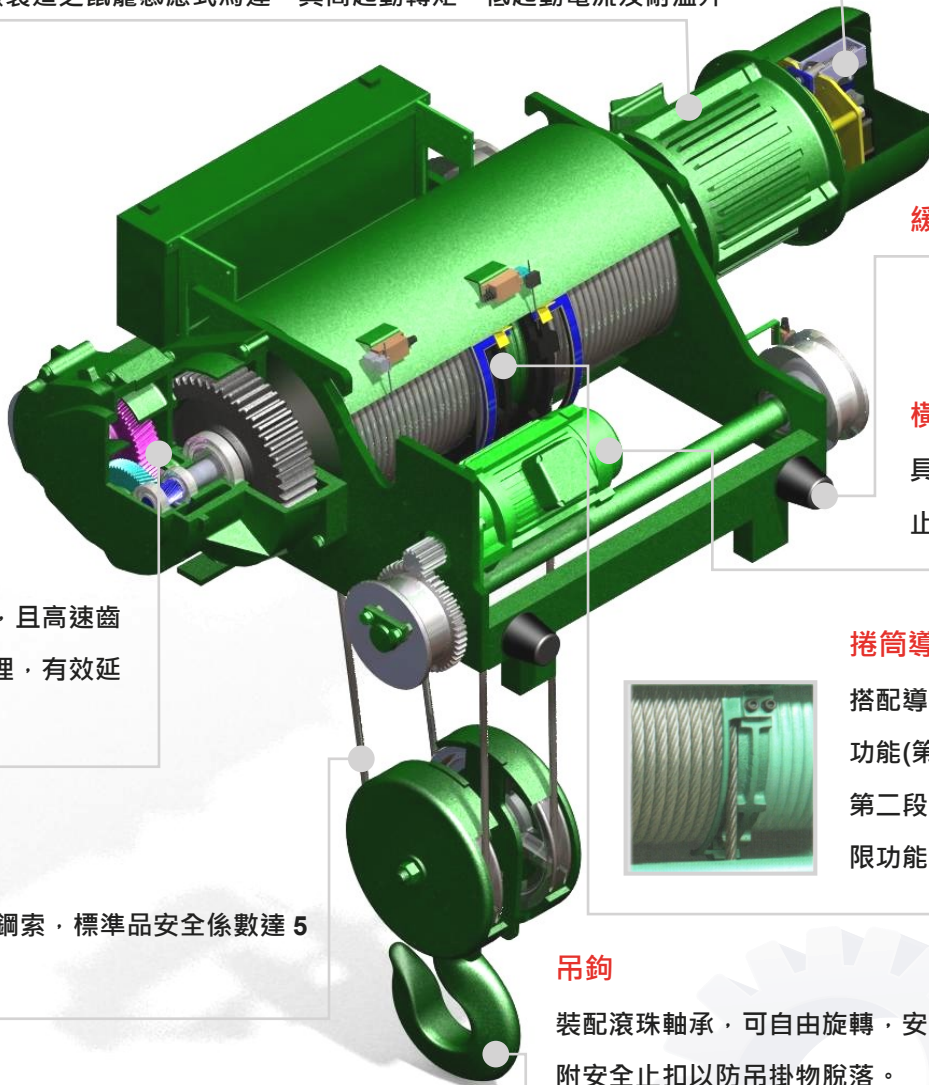
馬達

均為國內一級廠製造之鼠籠感應式馬達，具高起動轉矩、低起動電流及耐溫升。



交流電磁剎車

採 AC 電磁可調整式，當煞車來令磨耗時，可調整煞車來令間隙。且制動矩為馬達額定轉矩之 1.5 倍以上。



緩衝器 可防止撞擊。

橫行馬達減速機

具緩啟動/停止功能，防止衝擊。

齒輪箱

採用油脂潤滑式，且高速齒輪齒面經研磨處理，有效延長使用壽命。

捲筒導索器 (選購)

搭配導索器可具備兩段式上限功能(第一段切斷控制電源，第二段切斷總電源)與一段下限功能。



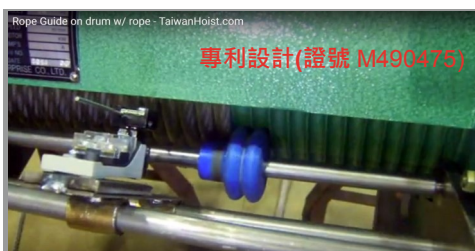
鋼索

採用起重機專用鋼索，標準品安全係數達 5 倍以上。

吊鉤

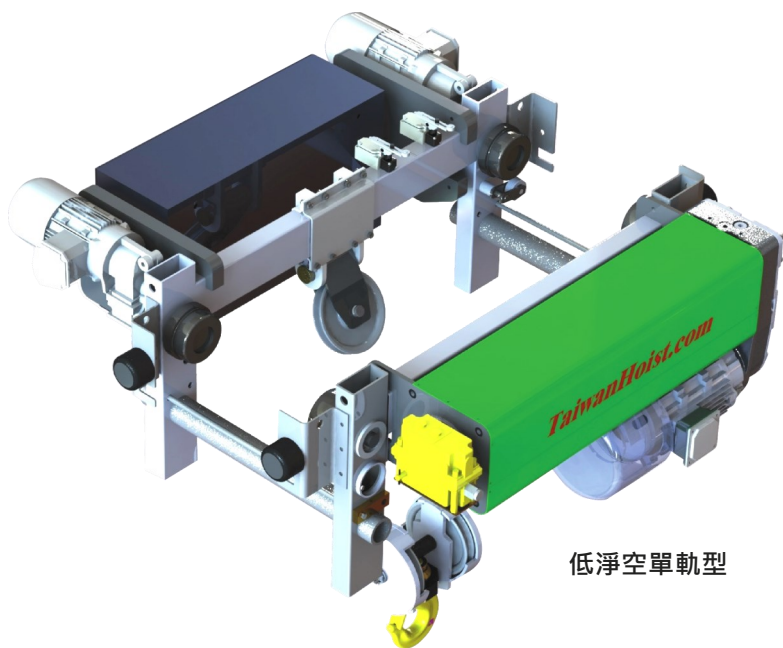
裝配滾珠軸承，可自由旋轉，安全倍數達 5 倍以上，並附安全止扣以防吊掛物脫落。

自動鋼索導線器 專利設計(證號 M490475) 選購



傳統導索器以鑄鐵或塑膠製成，把鋼索限制於捲筒溝槽上，成本昂貴且容易損壞。

自動鋼索導線器，以預設彈簧力量將鋼索押入捲筒溝槽，使元件壽命更長且經濟。



低淨空單軌型

- ◆ 透過變極馬達可達成經濟的捲揚雙速選擇。
- ◆ 使用變頻器達可達成更平穩智慧的貨物搬運。
- ◆ 操作開關標準附緊急停止功能並符合人體工學。
- ◆ 馬達標準內建過熱保護裝置，以保護元件並延長使用年限。

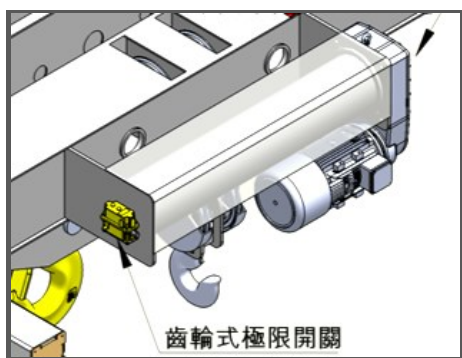
直驅式設計

捲揚齒輪減速機直接傳送動力至捲筒中，非傳統使用長傳動軸式，最大化機械效率。

橫行與直行齒輪減速器均直接傳送動力至驅動輪中，非傳統使用油脂潤滑式外露齒輪。



座式主機



齒輪式極限開關

適用於捲揚應用，直結於捲筒上，透過減速齒輪組觸碰微動開關而達到限位功效。



捲筒適用經高張力鋼索並兼顧經濟考量。

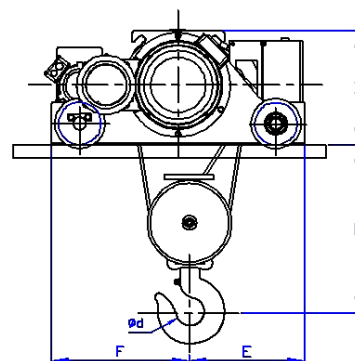
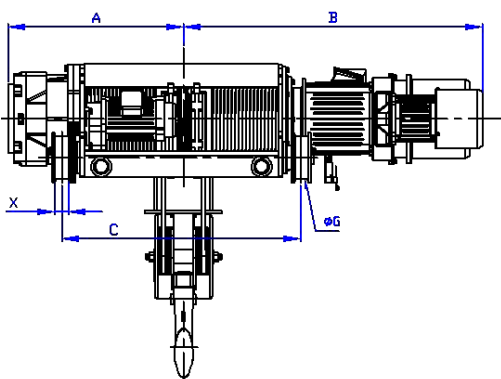
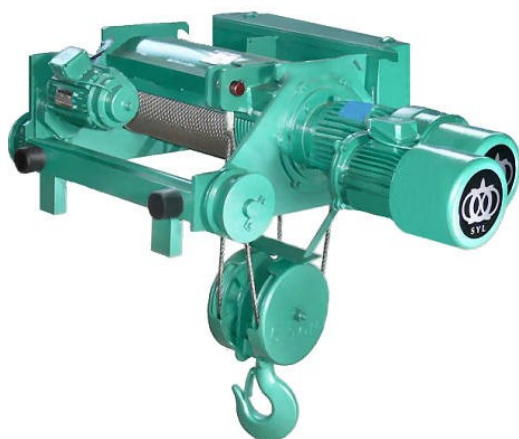
鋼纜選用 IWRC 6 × WS(36)，並保證斷裂荷重為使用荷重的五倍以上。



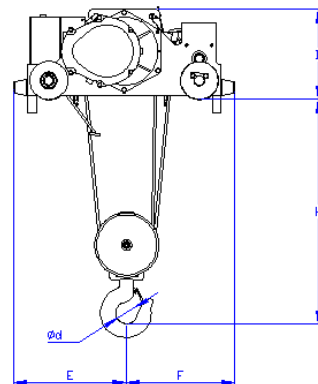
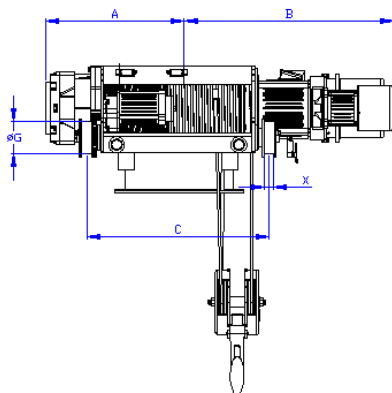
變頻機種的捲揚馬達使用 S1 等級，絕緣等級為 F 以上。

變極雙速馬達機種可選擇 25%ED、40%ED 或 60%ED，絕緣等級為 F 以上。

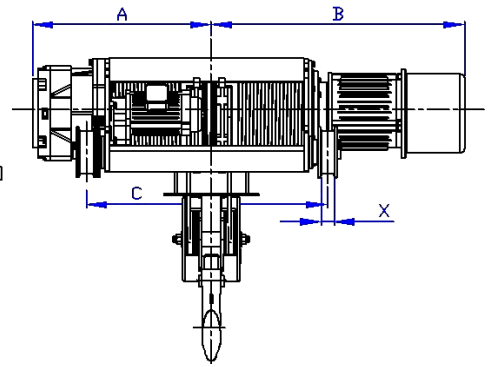
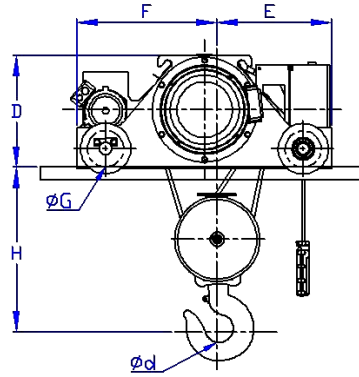
依使用狀態，單速捲揚馬達可選擇 25%ED、40%ED 或 60%ED，絕緣等級為 F 以上。



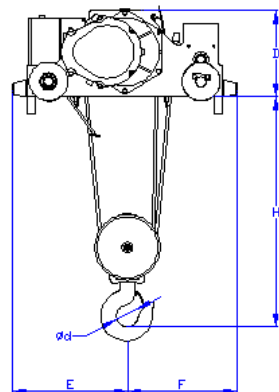
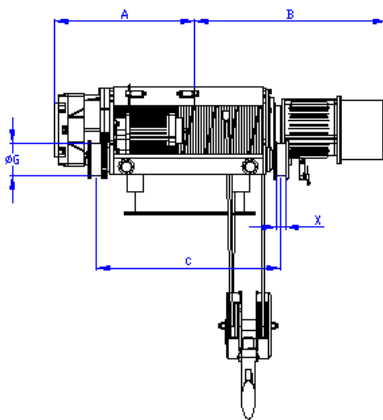
型 式		2RFN-DTC	2.8RFN-DTC	3RFN-DTC	5RFN-DTC	7.5RFN-DTC	10RFN-DTC	15RFN-DTC	20RFN-DTC					
額定荷重 (Ton)		2	2.8	3	5	7.5	10	15	20					
標準揚程 (M)		6、8、12												
捲上速度 (M/min)	50HZ	6.3/1.05	5.3/0.88	5.3/0.88	6/0.6	4.2/0.42	4.3/0.43	4.2/0.42	3.5/0.35					
	60HZ	7.5/1.25	6.3/1.05	6.3/1.05	7.2/0.72	5/0.5	5.2/0.52	5/0.5	4.2/0.42					
捲上馬達 (Kw)		3.75/0.75	3.75/0.75	3.75/0.75	7.5/0.75	7.5/0.75	11/1.5	18.5/2.2	18.5/2.2					
橫行速度 (M/min)	50HZ	14/4.6						12/4						
	60HZ	17/5.6						15/5						
橫行馬達 (Kw)		0.4/0.13	0.4/0.13	0.4/0.13	0.75/0.25	0.75/0.25	1.5/0.5	1.5/0.5	2.2/0.75					
捲揚速比		6 : 1				10 : 1								
鋼索直徑 (mm)		Φ10	Φ8	Φ12	Φ10	Φ12	Φ10	Φ16	Φ12	Φ14	Φ16	Φ18	Φ20	
鋼索掛數		2/1	4/2	2/1	4/2	2/1	4/2	2/1	4/2	4/2	4/2	4/2	4/2	
概 略 尺 寸 (mm)	A	6M	325	425	455	530	455	530	490	570	625	725	800	820
		8M	345	485	455	580	455	580	490	625	675	775	855	880
		12M	400	*	530	710	530	710	570	725	805	915	980	1030
	B	6M	955	1010	980	1050	980	1050	1050	1110	1165	1215	1300	1320
		8M	975	1035	980	1100	980	1100	1050	1165	1215	1265	1355	1390
		12M	1150	*	1050	1230	1050	1230	1110	1265	1350	1405	1470	1520
	C	6M	550	750	600	750	600	750	600	750	850	900	850	950
		8M	600	850	600	850	600	850	600	850	1000	1000	950	1050
		12M	700	*	750	1100	750	1100	750	1050	1250	1250	1150	1250
	D	380	380	415	415	415	415	480	480	500	550	680	680	
	E	350		380		380		440		430	490	575	575	
	F	400		430		430		460		500	610	715	715	
	ΦG	120		120		120		150		180	200	220	250	
	H	650	580	650	580	650	580	750	670	720	830	920	1050	
Φd	40		60		60		75		85	100	120	140		
X	44		44		44		44		52	52	58	58		
淨重 (Kg)	6M	240	280	380	430	380	430	545	580	700	880	1300	1500	
	8M	250	300	380	450	380	450	560	620	760	980	1350	1580	
	12M	262	*	410	490	410	490	580	680	810	1170	1490	1710	



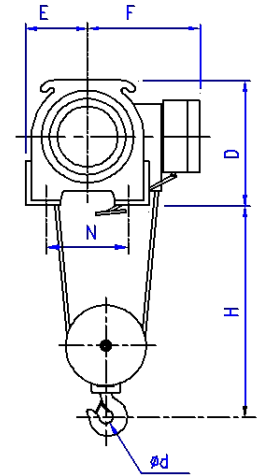
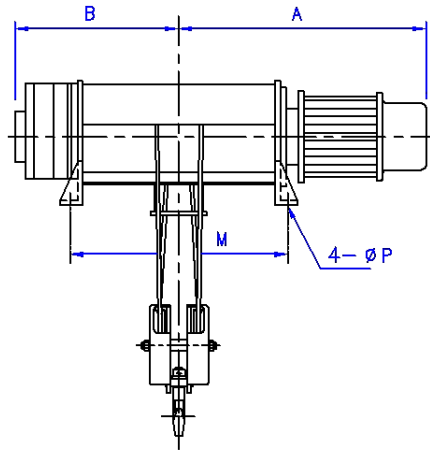
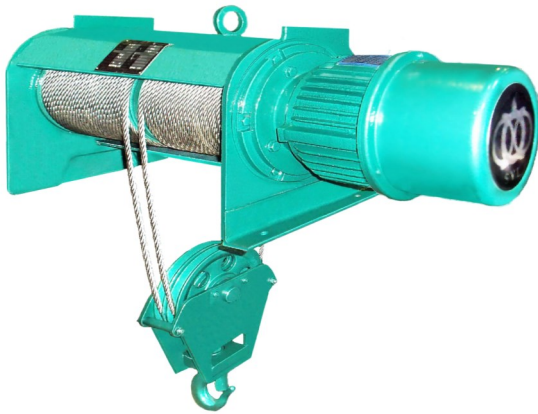
型 式		5RSN-DTC	10RSN-DTC	15RSN-DTC	20RSN-DTC	30RSN-DTC	
額定荷重 (Ton)		5	10	15	20	30	
標準揚程 (M)		6、8、12					
捲上速度 (M/min)	50HZ	3/0.5	3/0.3	3/0.3	2.3/0.23	2.1/0.21	
	60HZ	3.6/0.66	3.6/0.36	3.6/0.36	2.8/0.28	2.5/0.25	
捲上馬達 (Kw)		3.75/0.75	7.5/0.75	11/1.5	11/1.5	18.5/2.2	
橫行速度 (M/min)	50HZ	14/4.6		12/4			
	60HZ	17/5.6		15/5			
橫行馬達 (Kw)		0.75/0.25	1.5/0.5	1.5/0.5	2.2/0.75	2.2/0.75	
捲揚速比		6 : 1		10 : 1			
鋼索直徑 (mm)		Φ12	Φ16	Φ18	Φ20	Φ25	
鋼索掛數		4/1					
概 略 尺 寸 (mm)	A	6M	530	625	750	780	910
		8M	580	675	825	855	985
	B	6M	1050	1115	1240	1270	1410
		8M	1130	1165	1315	1340	1485
	C	6M	750	900	950	1000	1100
		8M	850	1000	1100	1150	1250
	D	450	500	580	580	700	
	E	430	450	625	650	850	
	F	470	550	610	610	650	
	ΦG	150	200	220	250	285	
	H	700	900	1000	1050	1150	
	Φd	75	100	120	140	140	
X	44	52	58	58	75		
淨重 (Kg)	6M	430	800	1250	1300	1900	
	8M	470	890	1320	1500	2200	



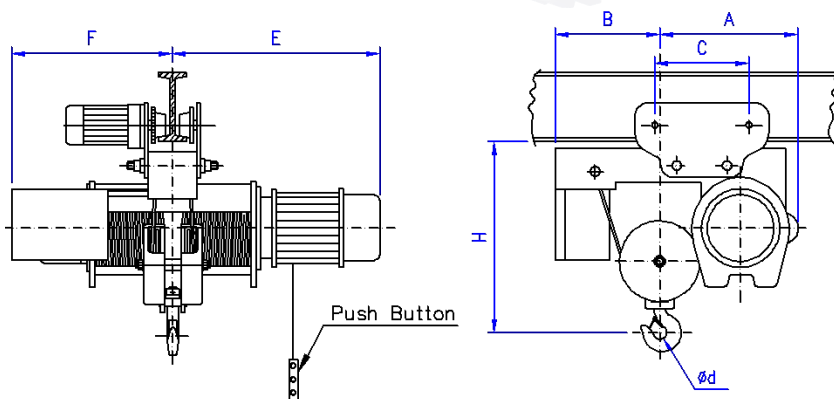
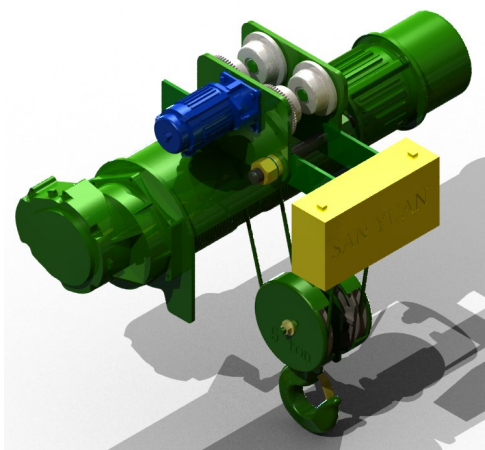
型 式		2.8RF-DT	3RF-DT	5RF-DT	7.5RF-DT	10RF-DT	15RF-DT	20RF-DT					
額定荷重 (Ton)		2.8	3	5	7.5	10	15	20					
標準揚程 (M)		6、8、12											
捲上速度 (M/min)	50HZ	5.3	5.3	6	4.2	4.3	4.2	3.5					
	60HZ	6.3	6.3	7.2	5	5.2	5	4.2					
捲上馬達 (Kw)		3.75	3.75	7.5	7.5	11	18.5	18.5					
橫行速度 (M/min)	50HZ	14		14		12							
	60HZ	17		17		15							
橫行馬達 (Kw)		0.37	0.37	0.75	0.75	1.5	1.5	2.2					
鋼索直徑 (mm)		Φ12	Φ10	Φ12	Φ10	Φ16	Φ12	Φ14	Φ16	Φ18	Φ20		
鋼索掛數		2/1	4/2	2/1	4/2	4/2							
概 略 尺 寸 (mm)	A	6M	455	530	455	530	490	570	625	725	800	820	
		8M	455	580	455	580	490	625	675	775	855	880	
		12M	530	710	530	710	570	725	805	910	980	1030	
	B	6M	625	700	705	780	790	870	930	1020	1060	1090	
		8M	625	700	705	830	790	930	980	1070	1115	1140	
		12M	700	880	780	960	870	1030	1105	1205	1220	1290	
	C	6M	600	750	600	750	600	750	850	900	950	950	
		8M	600	850	600	850	600	850	950	1000	1050	1000	
		12M	750	1100	750	1100	750	1050	1250	1250	1250	1250	
	D	415		415		480		500		550		680	
	E	380		380		440		430		490		575	
	F	430		430		460		500		610		715	
	ΦG	120		120		150		180		200		250	
H	630		630		750		720		830		920		
Φd	60		60		75		85		100		140		
X	44		44		44		52		52		58		
淨重 (Kg)	6M	300	330	330	330	480	520	650	850	1100	1350		
	8M	310	350	310	350	490	560	700	900	1160	1430		
	12M	330	380	330	380	520	620	800	1000	1280	1550		



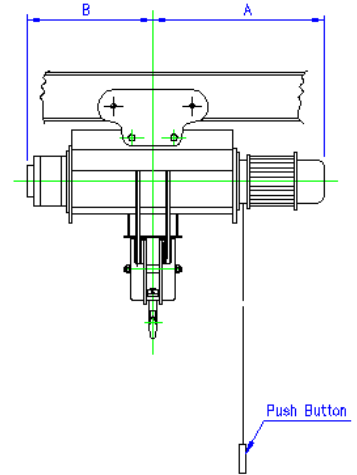
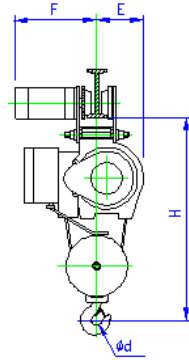
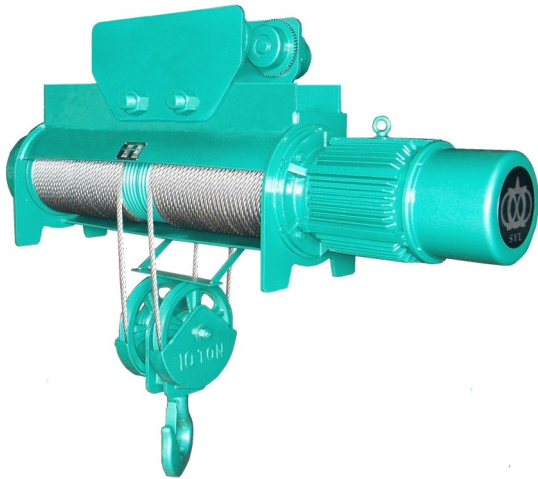
型 式		2.8RS-DT	3RS-DT	5RS-DT	10RS-DT	15RS-DT	20RS-DT	30RS-DT	
額定荷重 (Ton)		2.8	3	5	10	15	20	30	
標準揚程 (M)		6、8							
捲上速度 (M/min)	50HZ	3.2	3.2	2.8	3	3	2.3	2.1	
	60HZ	3.8	3.8	3.3	3.6	3.6	2.8	2.5	
捲上馬達 (Kw)		2.2	2.2	3.75	7.5	11	11	18.5	
橫行速度 (M/min)	50HZ	14				12			
	60HZ	17				15			
橫行馬達 (Kw)		0.37	0.37	0.75	1.5	1.5	2.2	2.2	
鋼索直徑 (mm)		Φ12	Φ12	Φ12	Φ16	Φ18	Φ20	Φ25	
鋼索掛數		2/1	2/1	4/1	4/1	4/1	4/1	4/1	
概 略 尺 寸 (mm)	A	6M	455	455	530	625	750	780	910
		8M	480	480	580	675	825	855	985
	B	6M	630	630	780	925	1050	1080	1150
		8M	655	655	830	975	1130	1180	1225
	C	6M	600	600	750	900	950	1000	1100
		8M	650	650	850	1000	1100	1150	1250
	D	415	415	450	500	580	580	700	
	E	380	380	430	450	625	650	850	
	F	430	430	470	550	610	610	650	
	ΦG	120	120	150	200	220	250	285	
	H	700	700	700	900	1000	1050	1150	
Φd	60	60	75	100	120	140	140		
X	44	44	44	52	58	58	75		
淨重 (Kg)	6M	280	280	370	710	1180	1500	1750	
	8M	300	300	415	750	1280	1400	2000	



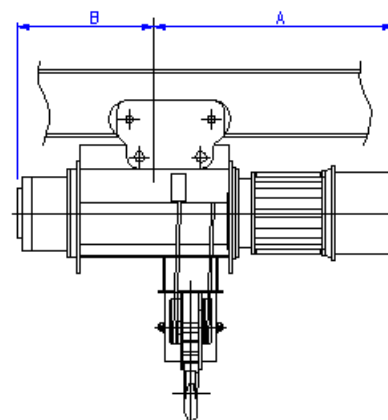
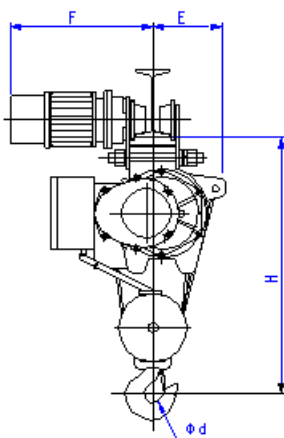
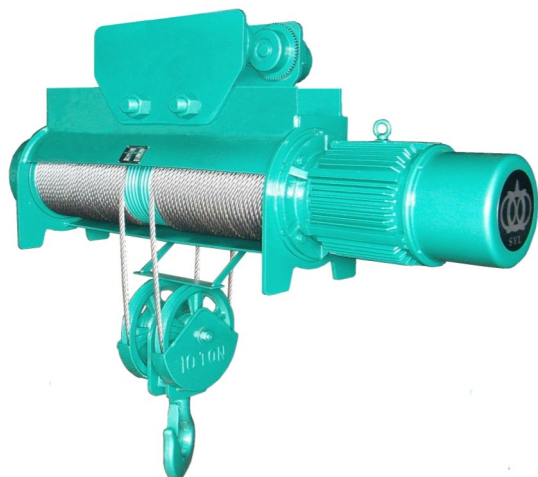
型 式		1RF-D	2RF-D		2.8RF-D		3RF-D		5RF-D		
額定荷重 (Ton)		1	2		2.8		3		5		
標準揚程 (M)		6、8、12									
捲上速度 (M/min)	50HZ	7	6.3		5.3		5.3		6		
	60HZ	8.4	7.5		6.3		6.3		7.2		
捲上馬達 (Kw)		1.5	3.75		3.75		3.75		7.5		
鋼索直徑 (mm)		Φ8	Φ10	Φ8	Φ12	Φ10	Φ12	Φ10	Φ16	Φ12	
鋼索掛數		2/1	2/1	4/2	2/1	4/2	2/1	4/2	2/1	4/2	
概略尺寸 (mm)	A	6M	490	570	640	590	700	670	780	790	870
		8M	560	605	700	620	750	700	830	790	930
		12M	605	675	880	700	880	780	960	870	1030
	B	6M	244	290	425	420	530	420	530	490	570
		8M	294	330	485	455	580	455	580	490	625
		12M	355	400	615	530	705	530	705	570	725
	Φd	36	40		60				75		
	D	320	340	340	385	385	385	385	455	455	
	E	160	185	185	215	215	215	215	250	250	
	F	320	340	320	370	340	370	340	410	410	
	H	500	560	480	660	560	660	560	800	660	
	M	6M	372	382	650	440	660	440	660	520	680
		8M	472	462	730	512	766	512	766	520	790
		12M	595	595	582	660	1016	660	1016	680	990
N	200	200	200	232	232	232	232	296	296		
P	14	14	14	17	17	17	17	17	17		
淨重 (Kg)	6M	100	155	185	225	260	225	260	420	480	
	8M	105	160	210	235	290	235	290	430	500	
	12M	120	178	260	253	350	253	350	470	540	



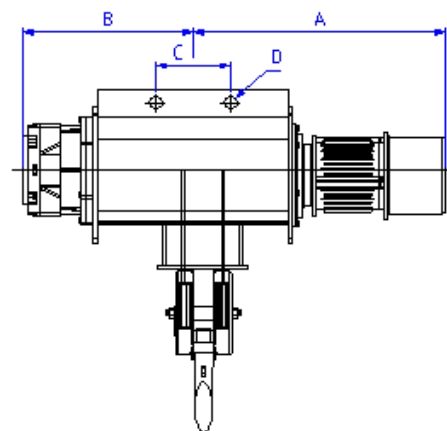
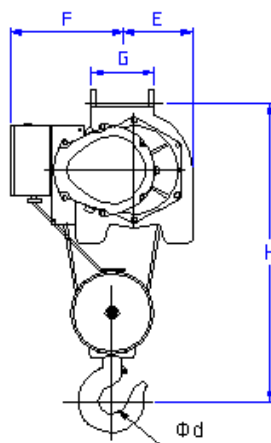
型 式		1RF-LT	2RF-LT	2.8RF-LT	3RF-LT	5RF-LT	7.5RF-LT	10RF-LT	
額定荷重 (Ton)		1	2	2.8	3	5	7.5	10	
標準揚程 (M)		6、8							
捲上速度 (M/min)	50HZ	7	6.3	5.5	5.3	6	4.2	4.3	
	60HZ	8.4	7.5	6.6	6.3	7.2	5	5.2	
捲上馬達 (Kw)		1.5	3.7	3.7	3.7	7.5	7.5	11	
橫行速度 (M/min)	50HZ	20	17			14			
	60HZ	24	20			17			
橫行馬達 (Kw)		0.37	0.37	0.37	0.37	0.75	1.1	1.5	
鋼索直徑 (mm)		Φ6	Φ8	Φ10	Φ10	Φ12	Φ14	Φ16	
鋼索掛數		4/2							
概 略 尺 寸 (mm)	E	6M	595	655	780	780	870	920	995
		8M	635	700	830	830	920	970	1045
	F	6M	345	400	530	530	560	610	725
		8M	385	445	580	580	610	660	775
	C	300	360	360	360	420	420	420	
	Φd	37	40	60	60	75	85	100	
	A	370	420	530	530	620	635	770	
	B	200	250	340	340	340	380	425	
H	455	500	550	550	790	850	850		
適用型鋼寬度 (mm)		125~150				150~190	150~190		
淨重 (Kg)	6M	130	210	275	275	490	540	820	
	8M	145	230	300	300	540	590	930	



型 式		1RF-MT	2RF-MT	2.8RF-MT	3RF-MT	5RF-MT	7.5RF-MT	10RF-MT	15RF-MT	20RF-MT				
額定荷重 (Ton)		1	2	2.8	3	5	7.5	10	15	20				
標準揚程 (M)		6、8、12												
捲上速度 (M/min)	50HZ	7	6.3	5.3	5.3	6	4.2	4.3	4.2	3.5				
	60HZ	8.4	7.5	6.3	6.3	7.2	5	5.2	5	4.2				
捲上馬達 (Kw)		1.5	3.75	3.75	3.75	7.5	7.5	11	18.5	18.5				
橫行速度 (M/min)	50HZ	17			14			12						
	60HZ	20			17			15						
橫行馬達 (Kw)		0.37	0.37	0.37	0.37	0.75	0.75	1.5	1.5	1.5x2				
鋼索直徑 (mm)		Φ8	Φ10	Φ12	Φ10	Φ12	Φ10	Φ16	Φ12	Φ14	Φ16	Φ18	Φ20	
鋼索掛數		2/1	2/1	2/1	4/2	2/1	4/2	2/1	4/2	4/2	4/2	4/2	4/2	
概略尺寸 (mm)	A	6M	490	570	590	700	670	780	790	870	927	1000	1060	1100
		8M	560	605	620	750	700	830	790	930	977	1050	1100	1250
		12M	605	675	700	880	780	960	870	1030	1110	1200	1210	1290
	B	6M	244	290	420	530	420	530	490	570	630	730	810	850
		8M	294	330	455	580	455	580	490	620	680	780	850	900
		12M	355	400	530	705	530	705	570	725	860	915	960	1040
	E	160	185	215	215	215	215	250	250	250	250	300	357	390
	F	410	410	460	460	460	490	510	620	640	640	640	640	640
	H	760	910	1100	1100	1100	1350	1200	1350	1700	1750	1750	1750	1750
	Φd	38	40	60	60	60	75	85	100	120	140	140	140	140
適用型鋼寬度 (mm)		100~150					150~190							
最小迴轉半徑 (M)		1.8	2	2	2	2	2	3	*	*	*	*	*	
淨重 (Kg)	6M	132	200	266	300	266	300	470	530	600	940	1000	1250	
	8M	138	210	275	320	275	320	480	560	650	900	1100	1220	
	12M	147	222	290	360	290	360	520	620	670	1020	1080	1330	

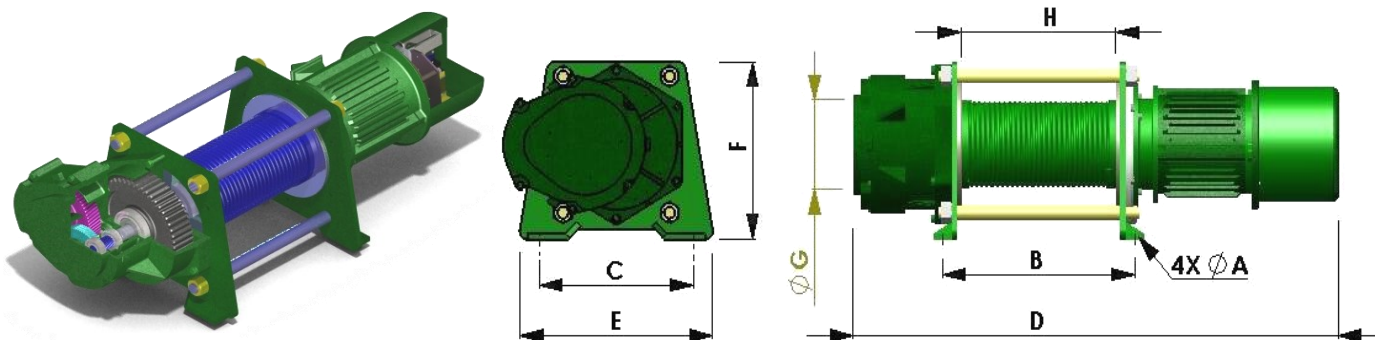


型 式		2.8RS-MT	3RS-MT	5RS-MT	10RS-MT	15RS-MT	20RS-MT	30RS-MT	
額定荷重 (Ton)		2.8	3	5	10	15	20	30	
標準揚程 (M)		6、8							
捲上速度 (M/min)	50HZ	3.2	3.2	2.8	3	3	2.3	2.1	
	60HZ	3.8	3.8	3.3	3.6	3.6	2.8	2.5	
捲上馬達 (Kw)		2.2	2.2	3.75	7.5	11	11	18.5	
橫行速度 (M/min)	50HZ	17		14		12			
	60HZ	20		17		15			
橫行馬達 (Kw)		0.37	0.37	0.75	1.5	0.75x2	1.5x2	1.5x2	
鋼索直徑 (mm)		Φ12	Φ12	Φ12	Φ16	Φ18	Φ20	Φ25	
鋼索掛數		2/1	2/1	4/1	4/1	4/1	4/1	4/1	
概 略 尺 寸 (mm)	A	6M	590	590	780	880	1005	1005	1150
		8M	630	630	830	930	1055	1055	1250
	B	6M	420	420	530	580	730	730	910
		8M	455	460	580	630	780	780	985
	E	190	190	265	300	330	330	390	
	F	460	460	490	620	640	640	640	
	H	850	850	1050	1200	1600	1660	1800	
Φd	60	60	75	100	120	140	140		
適用型鋼寬度 (mm)		100~150		150~175	150~190		*	*	
最小迴轉半徑 (M)		2	2	3	*	*	*	*	
淨重 (Kg)	6M	230	230	310	680	830	1020	1070	
	8M	260	260	325	780	980	1200	1300	



型 式		1RF-M	2RF-M	2.8RF-M	3RF-M	5RF-M	7.5RF-M	10RF-M	15RF-M	
額定荷重 (Ton)		1	2	2.8	3	5	7.5	10	15	
標準揚程 (M)		6、8、12								
捲上速度 (M/min)	50HZ	7	6.3	5.3	5.3	6	4.2	4.3	4.2	
	60HZ	8.4	7.5	6.3	6.3	7.2	5	5.2	5	
捲上馬達 (Kw)		1.5	3.75	3.75	3.75	7.5	7.5	11	18.5	
鋼索直徑 (mm)		Φ8	Φ10	Φ12	Φ12	Φ16	Φ14	Φ16	Φ18	
鋼索掛數		2/1					4/2			
概 略 尺 寸 (mm)	A	6M	490	570	590	670	790	930	1005	*
		8M	560	605	620	700	790	980	1055	1145
		12M	605	675	700	780	870	1080	1250	1275
	B	6M	244	290	420	420	490	625	762	*
		8M	294	330	455	455	490	675	773	870
		12M	355	400	530	530	570	775	913	1000
	Φd	36	40	60			75	85	100	120
	C	200	200	200	200	270	300	350	380	
	ΦD	26	36	36	36	46	46	51	71	
	E	160	185	215	215	250	250	300	357	
	F	310	330	360	360	410	410	520	635	
G	140	140	165	165	195	200	200	220		
H	680	830	1030	1030	1260	1120	1250	1600		
淨重 (Kg)	6M	100	154	220	220	415	530	750	*	
	8M	107	162	230	230	420	555	825	980	
	12M	120	176	260	260	465	600	950	1150	

- ◆ 所有捲桶具索溝加工，以利鋼索規律的纏繞於捲桶上。
- ◆ 所有馬達均為國內一級廠製造之鼠籠感應式馬達，具有高起動轉矩，低起動電流及耐升溫之優點。
- ◆ 所有鋼索採用 6xSes(37)+FC，安全係數大於 5，特別適用於鑿井、吊車、起重機、營造重機械用。
- ◆ 可調整式安全煞車裝置 - 斷電時，煞車即時作動，確保安全無慮。
- ◆ 交流電磁式煞車之制動轉矩為負荷懸吊額定荷重所需最大轉矩值之 1.5 倍以上。
- ◆ SNM220 材質之螺旋齒輪經滲碳熱處理，硬度達 60HR 以上，而 S45C 齒輪材質表面經高週波熱處理，硬度亦達 50HRC 以上。



型 式		1WF	2WF	3WF	5WF	10WF
額定荷重 (KN)		10	20	30	50	100
捲揚速度 (M/min)	50 HZ	8.6 ~ 10.5	9 ~ 11.3	8.8 ~ 11.1	8.8 ~ 10.7	6 ~ 7.5
	60 HZ	10.3 ~ 12.5	10.8 ~ 13.5	10.5 ~ 13.3	10.5 ~ 12.8	7.2 ~ 9
捲揚馬達 (Kw)		2.2	5.5	7.5	11	18.5
鋼索直徑 (mm)		10	12	16	20	28
可容納鋼索長度 (m)		100	100	100	120	120
電源需求		3Φ220/380/415/440/460V 50/60Hz				
控制方式		IP 65 懸垂式押扣開關				
概 略 尺 寸 (mm)	A	4 x Φ17	4 x Φ17	4 x Φ22	4 x Φ28	4 x Φ28
	B	500	500	620	750	850
	C	400	420	500	600	700
	D	1230	1230	1360	1700	1900
	E	500	520	650	750	900
	F	510	550	680	800	900
	ΦG	192	216	278	324	466
	H	400	400	500	600	700

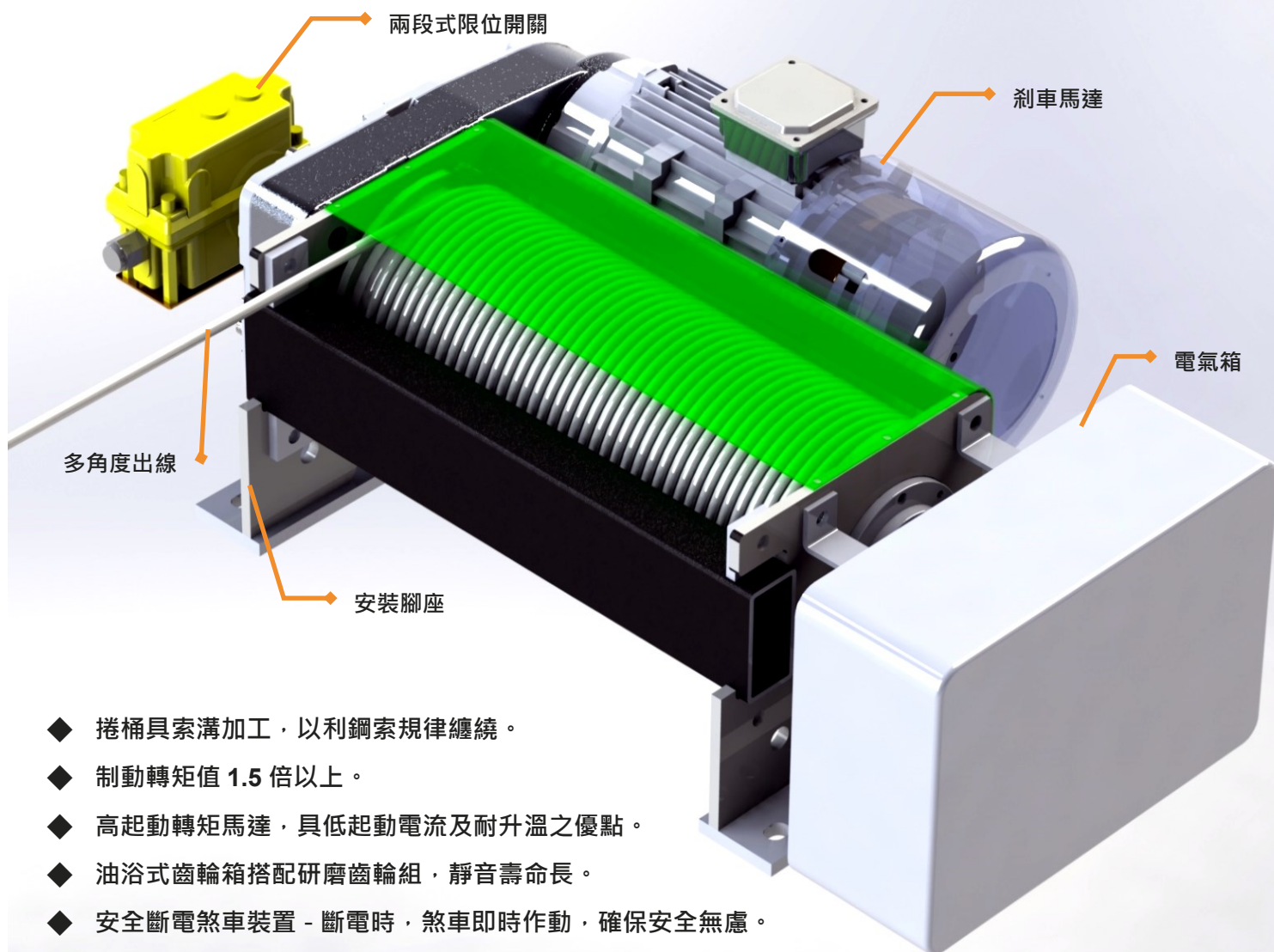
荷重單位 1 噸 = 10KN

選購部品

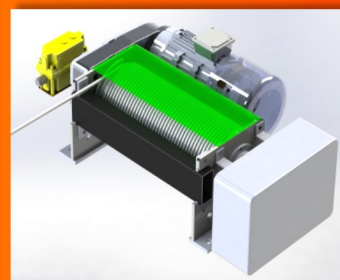
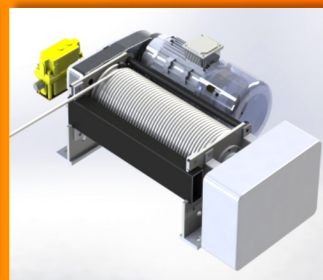
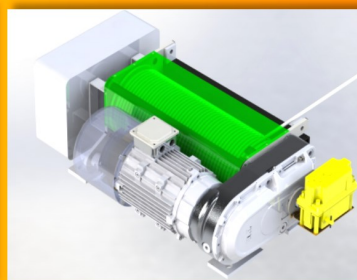
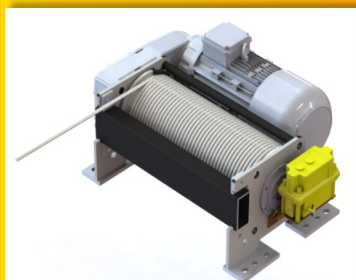
- ◆ 捲揚主吊具雙速型可供選購。
- ◆ 雙速控制 - 雙馬達機構可達 10 : 1 或 6 : 1 速比，亦可使用變頻控制達到無段轉速控制以定位荷重需求。
- ◆ 遙控開關可執行遠端控制。
- ◆ 馬達煞車側加裝強制風扇 - 適用於高溫環境或頻繁升降起重機の場合，可延長馬達與煞車壽命。
- ◆ 壓力滾筒：具軸承之滾筒以一壓力施加於整個捲桶的徑向，以使第 2 層以上鋼索規律纏繞於捲桶上。
- ◆ 捲筒護蓋 - 防止物品與人員被鋼索捲入。
- ◆ 導索器 - 使鋼索規律的纏繞於捲桶上的最佳方式。
- ◆ 各式安全係數達 5 以上之槽輪與吊鉤組。

升降用捲揚機

E3W



- ◆ 捲桶具索溝加工，以利鋼索規律纏繞。
- ◆ 制動轉矩值 1.5 倍以上。
- ◆ 高起動轉矩馬達，具低起動電流及耐升溫之優點。
- ◆ 油浴式齒輪箱搭配研磨齒輪組，靜音壽命長。
- ◆ 安全斷電煞車裝置 - 斷電時，煞車即時作動，確保安全無慮。
- ◆ 鋼索安全係數大於 5，特別適用於鑿井、吊車、起重機、營造。
- ◆ 具限位開關可供選配。



自動秤重系統

通過重量感測器測量裝載物重量，儀錶即時顯示實際荷重，當荷重達到設定值或警戒值時，發出聲光報警信息並觸發相應的繼電器。

適用於各起重機、升降機、升船機、啟閉機、港吊的安全保護。



- 重量測量範圍：0 ~ 400 噸 或 0 ~ 9.99 噸
- 分辨力：0.1 噸或 0.01 噸; 綜合誤差：≤ 2% 軸銷式
- 具二段重量限制功能，可做空載超頻應用
- 工作環境溫度：- 20°C ~ 60°C ; 工作環境相對濕度：90% RH (20°C)
- 工作電壓：AC 220V ±10% 、50Hz (或定制 AC 380V 、DC24V)
- 預置輸出接點容量：AC220V 7A
- IP 等級 68



標準機型



主/副吊 專用機型

經 銷 商

本公司保有資料修改之權利，若有變動恕不另行通知。

MAR. 2019