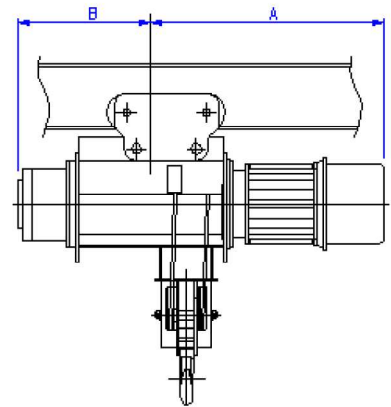
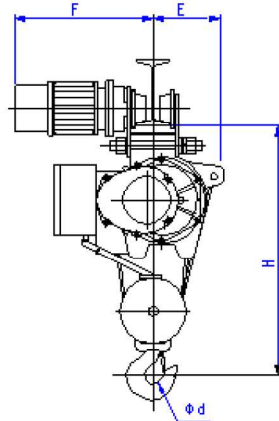
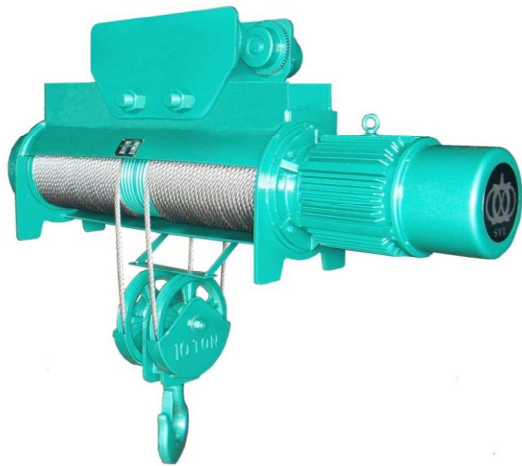


型 式		1RF-MT	2RF-MT	2.8RF-MT	3RF-MT	5RF-MT	7.5RF-MT	10RF-MT	15RF-MT	20RF-MT				
額定荷重 (Ton)		1	2	2.8	3	5	7.5	10	15	20				
標準揚程 (M)		6、8、12												
捲上速度 (M/min)	50HZ	7	6.3	5.3	5.3	6	4.2	4.3	4.2	3.5				
	60HZ	8.4	7.5	6.3	6.3	7.2	5	5.2	5	4.2				
捲上馬達 (Kw)		1.5	3.75	3.75	3.75	7.5	7.5	11	15	18.5				
橫行速度 (M/min)	50HZ	17				14				12				
	60HZ	20				17				15				
橫行馬達 (Kw)		0.37	0.37	0.37	0.37	0.75	0.75	1.5	1.5	1.5x2				
鋼索直徑 (mm)		Φ8	Φ10	Φ12	Φ10	Φ12	Φ10	Φ16	Φ12	Φ14	Φ16	Φ18	Φ20	
鋼索掛數		2/1	2/1	2/1	4/2	2/1	4/2	2/1	4/2	4/2	4/2	4/2	4/2	
概 略 尺 寸 (mm)	A	6M	490	570	590	700	670	780	790	870	927	1000	1060	1100
		8M	560	605	620	750	700	830	790	930	977	1050	1100	1250
		12M	605	675	700	880	780	960	870	1030	1110	1200	1210	1290
	B	6M	244	290	420	530	420	530	490	570	630	730	810	850
		8M	294	330	455	580	455	580	490	620	680	780	850	900
		12M	355	400	530	705	530	705	570	725	860	915	960	1040
	E	160	185	215	215	215	215	250	250	250	250	300	357	390
	F	410	410	460	460	460	460	490	490	510	510	620	640	640
	H	760	910	1100	1100	1100	1100	1350	1350	1200	1200	1350	1700	1750
Φd	38	40	60	60	60	60	75	75	85	85	100	120	140	
適用型鋼寬度 (mm)		100~150					150~190							
最小迴轉半徑 (M)		1.8	2	2	2	2	2	3	*	*	*			
淨重 (Kg)	6M	132	200	266	300	266	300	470	530	600	940	1000	1250	
	8M	138	210	275	320	275	320	480	560	650	900	1100	1220	
	12M	147	222	290	360	290	360	520	620	670	1020	1080	1330	



型 式		2.8RS-MT	3RS-MT	5RS-MT	5RSL-MT	10RS-MT	15RS-MT	20RS-MT	30RS-MT	
額定荷重 (Ton)		2.8	3	5	5	10	15	20	30	
標準揚程 (M)		6、8								
捲上速度 (M/min)	50HZ	3.2	3.2	3.3	4.8	3	3	2.3	2.1	
	60HZ	3.8	3.8	3.9	5.7	3.6	3.6	2.8	2.5	
捲上馬達 (Kw)		2.2	2.2	3.75	5.5	7.5	11	11	18.5	
橫行速度 (M/min)	50HZ	17		14			12			
	60HZ	20		17			15			
橫行馬達 (Kw)		0.37	0.37	0.75	0.75	1.5	0.75x2	1.5x2	1.5x2	
鋼索直徑 (mm)		Φ12	Φ12	Φ12	Φ12	Φ16	Φ18	Φ20	Φ25	
鋼索掛數		2/1	2/1	4/1	4/1	4/1	4/1	4/1	4/1	
概 略 尺 寸 (mm)	A	6M	590	590	780	780	880	1005	1005	1150
		8M	630	630	830	830	930	1055	1055	1250
	B	6M	420	420	530	530	580	730	730	910
		8M	455	460	580	580	630	780	780	985
	E	190	190	265	265	300	330	330	390	
	F	460	460	490	490	620	640	640	640	
	H	850	850	1050	1050	1200	1600	1660	1800	
Φd	60	60	75	75	100	120	140	140		
適用型鋼寬度 (mm)		100~150		150~175	150~175	150~190		*	*	
最小迴轉半徑 (M)		2	2	3	3	*	*	*	*	
淨重 (Kg)	6M	230	230	310	310	680	830	1020	1070	
	8M	260	260	325	325	780	980	1200	1300	