



SINCE 1982

SAN YUAN

MATERIAL HANDLING

電動鏈條吊車

輕量型

單相 220V

- ◆ 結構模組化設計，精巧、靜音
- ◆ 變頻控制提供平穩且精準定位
- ◆ 超低淨空，吊鉤高度達到最有效利用
- ◆ 重量輕，易於手動移動應用及輕型結構



90°



吊鉤方向可調整與主機平行或垂直。

電源和控制採用快速連接插頭式。

德製 Grade 100-鍍鉻防銹鏈條。

吊鉤可 360°旋轉，附安全舌片，確保操作安全。

2 點雙速附緊急停止開關
(標準配備)

■ 選購 可調速度 1 ~ 1/10



工業級無線遙控器 (選購)



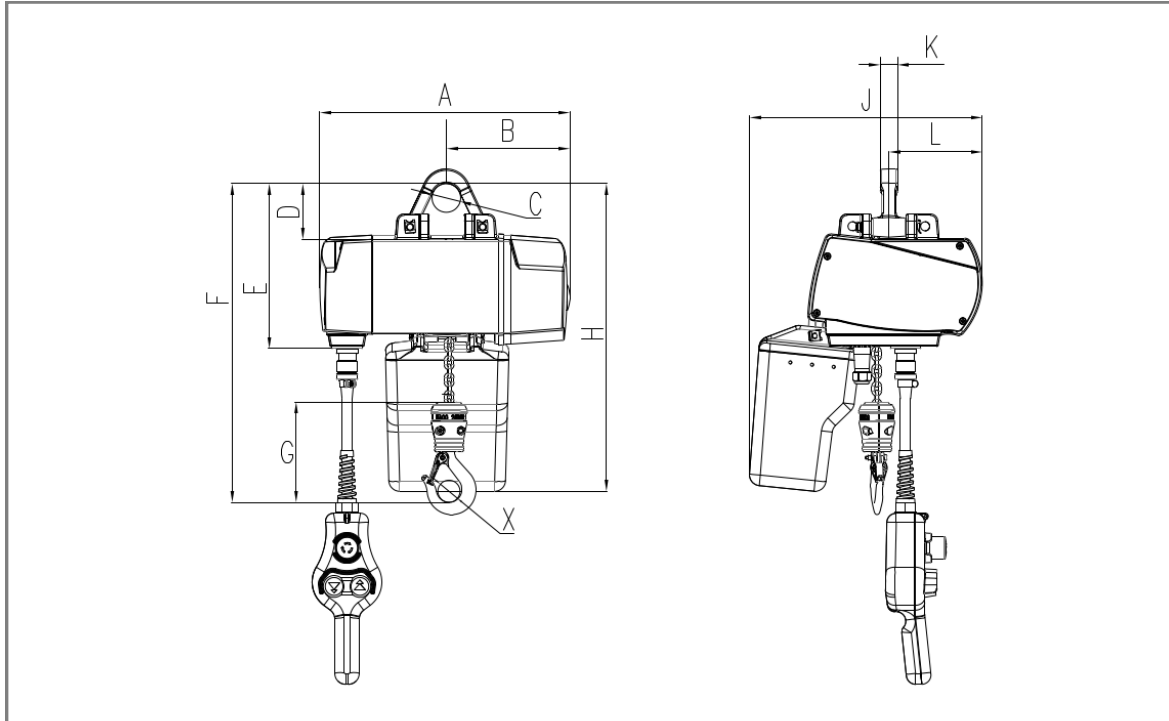
線控押扣開關附緊急停止開關 (選購)



SAN YUAN
MATERIAL HANDLING

電動鏈條吊車

輕量型



型號	AB025-0125V-220	AB025-025V-220	AB025-050V-220	AB025-100V-220
荷重 (Kg)	125	250	500	1000
速度 (M/min)	20 / 5	8 / 2	6 / 1.5	3 / 0.75
馬達 (Kw)	0.7 (2P 變頻)			
鏈條長度	3M			
鏈條尺寸	4x12x1	4x12x1	5x15x1	5x15x2
淨重 (Kg)	23	23	23	27
尺寸 (mm)	A	344	344	344
	B	170	170	170
	C	40	40	40
	D	77	77	77
	E	227	227	227
	F	439	439	459
	G	138	138	166
	H	425	425	425
	J	320	320	320
	L	128	128	128
	K	24	24	24
	X	30	30	40