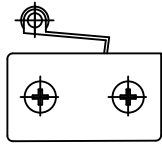
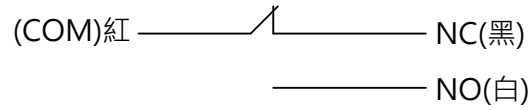


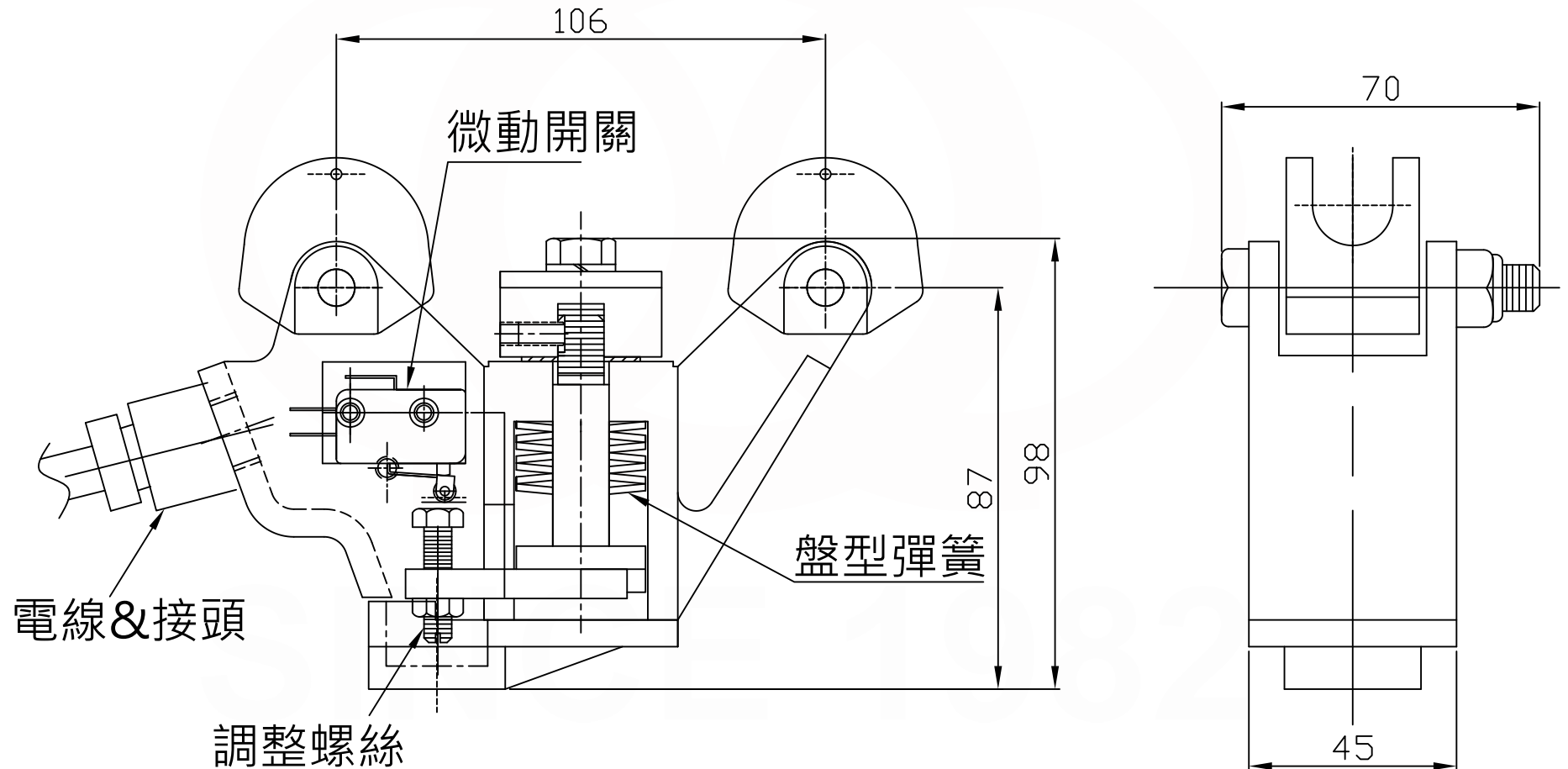
微動開關規格



15A 1/2HP 125 250VAC
0.6A 125VDC 0.3A 250VDC



適用鋼索規格: $\phi 5 \sim \phi 13$



設計 DESIGNED BY	LIN.X.C	日期 DATE	19/04/025	材質 MATERIAL		表面處理 Surface D.W.		單位 UNIT	mm	三園立企業股份有限公司 SAN YUAN CHIAN HOIST CORP.	圖名 NAME	LL-18超重開關	
核准 APPROVED BY		日期 DATE		未標註公差 TOLERANCE	R- C-	比例 SCALE	1:1				圖號 DWG NO.	LL-18	A4L