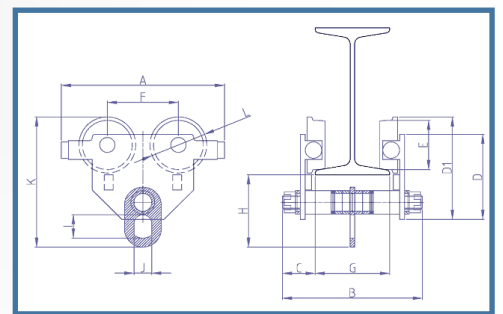


手推式滑車

 **SAN YUAN**
SINCE 1982 MATERIAL HANDLING

荷重 500Kg
1000Kg

適用工字樑
64-136mm



型號	荷重 (Kg)	概略尺寸 (mm)													淨重 (Kg)
		A	B	C	D	D1	E	F	G	H	I	J	K	L	
PT-05	500Kg	226	245	48	125	148	65	99	64-136	112	32	25	187	56	6
PT-1	1000Kg	274	235	55	145	175	88	119	64-136	123	40	30	221	84	10

註：吊運車架應具有安全裝置，以防止車輪或車軸毀損時吊運車之下滑超過 25mm

www.TaiwanHoist.com

三園機械股份有限公司